

TS アルミ脱気筒 タイプ AL-G

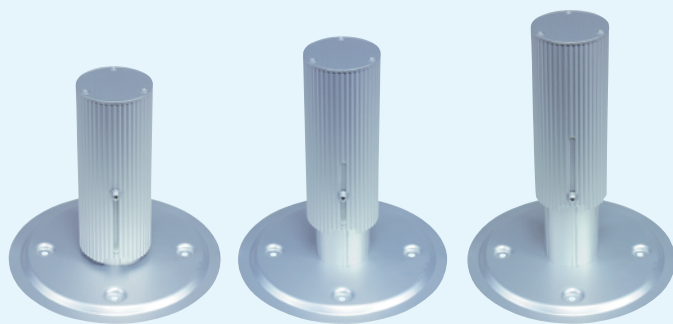
★★★ 独創の技術と先進デザインをまとった脱気筒登場 ★★★

脱気筒に新たな価値を創造し、各種防水工法のクオリティアップに貢献します。

- 外筒パイプは三点支持スライド式を採用 (特許申請済)
- 外筒デザインにナチュラルリブを採用
- 高度な意匠と堅牢性を獲得 (意匠登録済)
- アルミニウム合金製で耐久性・信頼性抜群



任意の高さに設定可能！



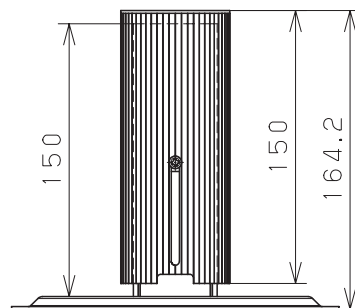
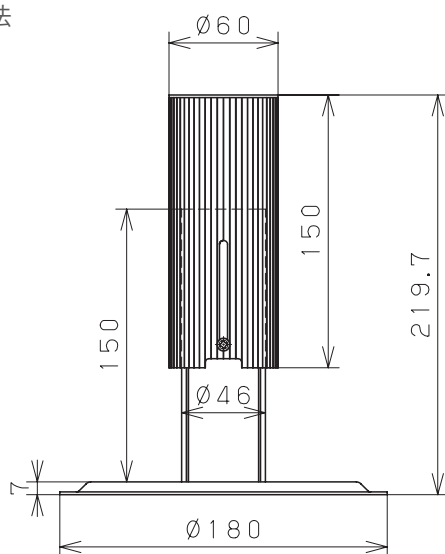
最大55mm厚までの防水工法に対応

※ ステンレス製アンカープラグ4本付属
(SPS 5-35S 使用・ドリル径:5mm)

■ 仕様

- 本体素材: アルミ合金 (アルマイト加工)
- 外筒上下可動: 約55mm

■ 寸法



(単位: mm)

No.1808



TAKASYO
高翔産業株式会社

〒577-0061 大阪府東大阪市森河内西1-4-13

WATERPROOF AND ARCHITECTURAL MATERIAL

TAKASYO

Tel 06-6961-8871 Fax 06-6961-8872