

TS ストレーナー CTS シリーズ

TS ストレーナー (タテ型)

アルミダイカスト製

■ 山型デザインのストレーナー。軽量で取り扱いやすく丈夫です。



CTS-11R

CTS-15R

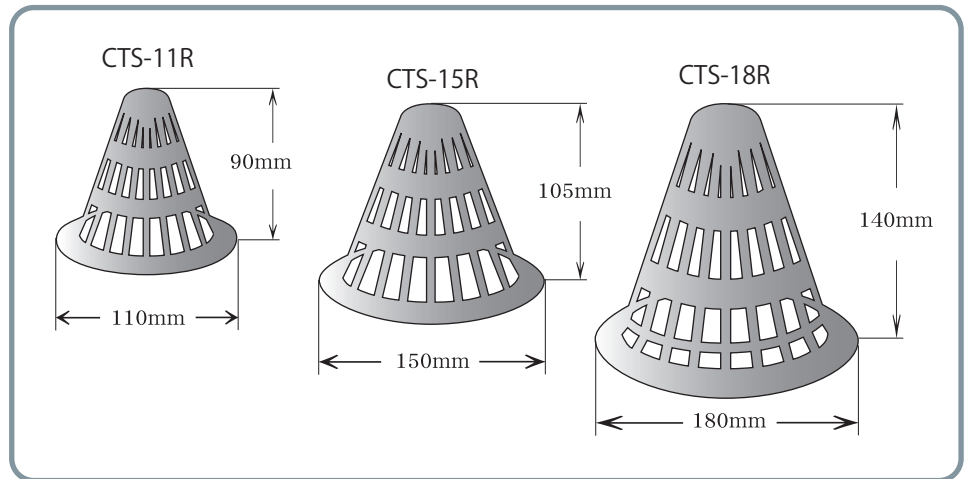
CTS-18R

(カラー：グレー)

(カラー：ブラック)

● 適合ドレン内径 (推奨)

- CTS-11R 50~80mm
- CTS-15R 60~110mm
- CTS-18R 60~140mm



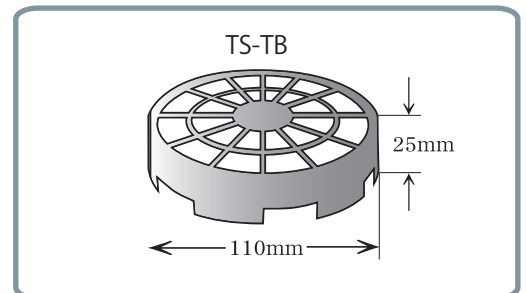
TS ストレーナー (タテ型) TS-TB

アルミダイカスト製

■ 目立ちにくい薄型設計!



(カラー：グレー・ブラック)

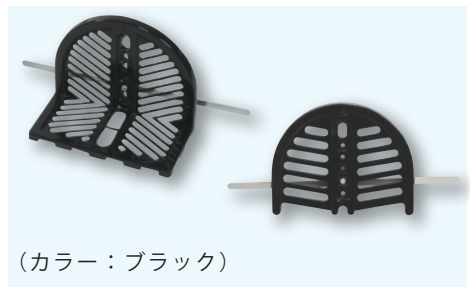
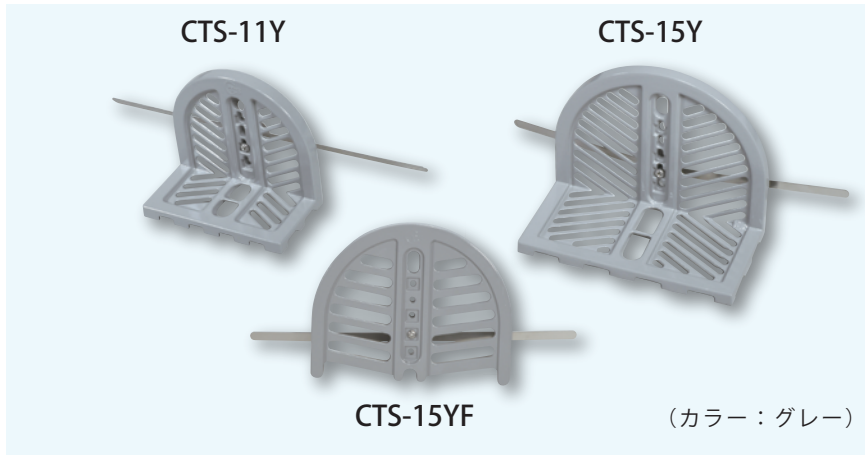


● 適合ドレン内径 (推奨) 50~80mm

TS ストレーナー (ヨコ型)

アルミダイカスト製

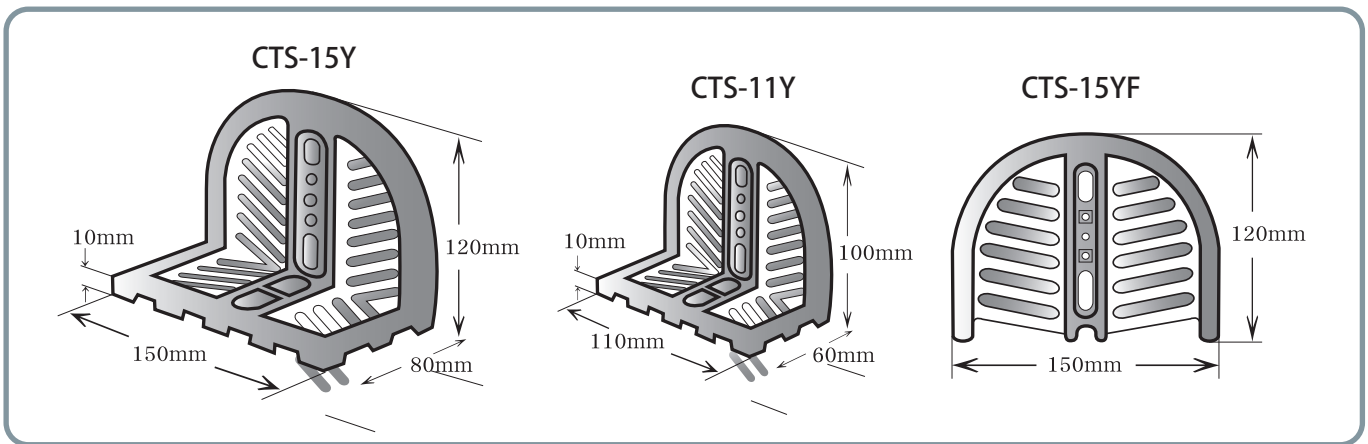
■ グリップ取付金具を改良し、排水管の角度にも改善ん対応！



(カラー：ブラック)

● 適合ドレン内径 (推奨)

- CTS-11Y 50~80mm
- CTS-15Y 60~110mm
- CTS-15YF 60~110mm

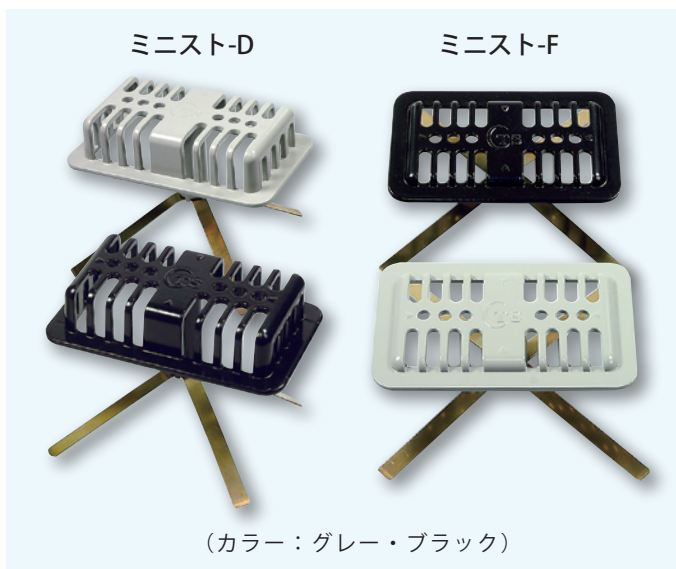


TS ストレーナー (タテ型)

アルミダイカスト製

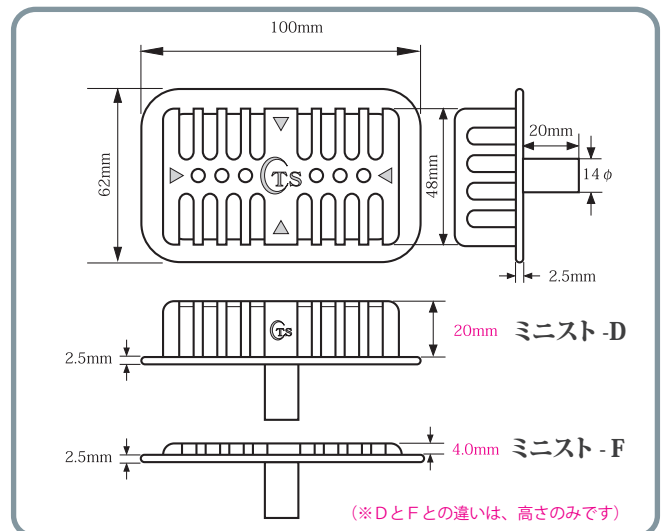
■ ほとんどの公団仕様の外廊下排水部の溝に収まります！

コンパクトにまとめた、たて引きドレン用ストレーナー。一般のバルコニー・庇・屋上などの狭い排水溝にもピッタリフィット！



(カラー：グレー・ブラック)

● 適合ドレン内径 (推奨) 40~50mm



(※DとFとの違いは、高さのみです)



TAKASYO
高翔産業株式会社

WATERPROOF AND ARCHITECTURAL MATERIAL

TAKASYO

〒577-0061 大阪府東大阪市森河内西1-4-13

Tel 06-6961-8871

Fax 06-6961-8872